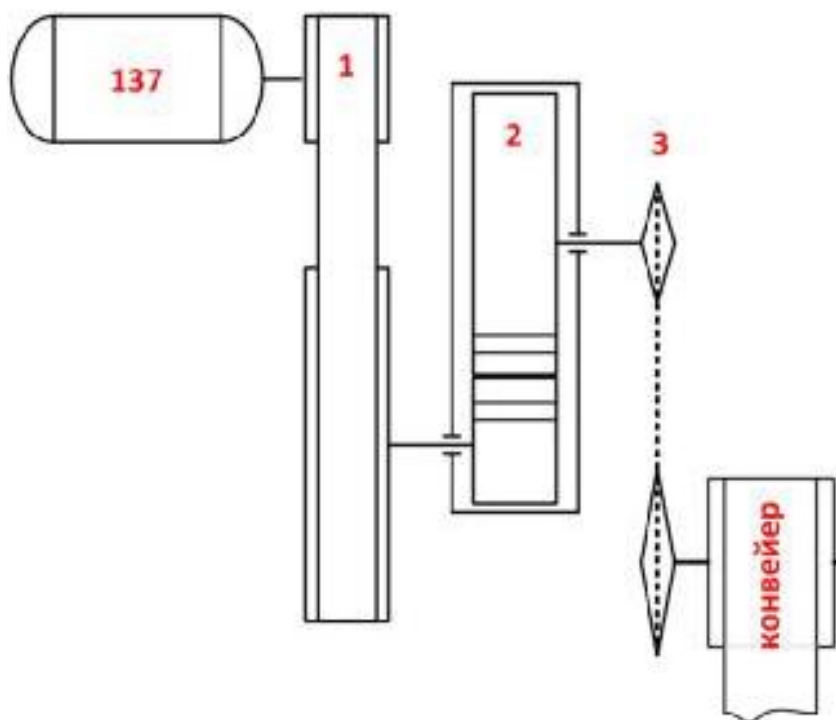


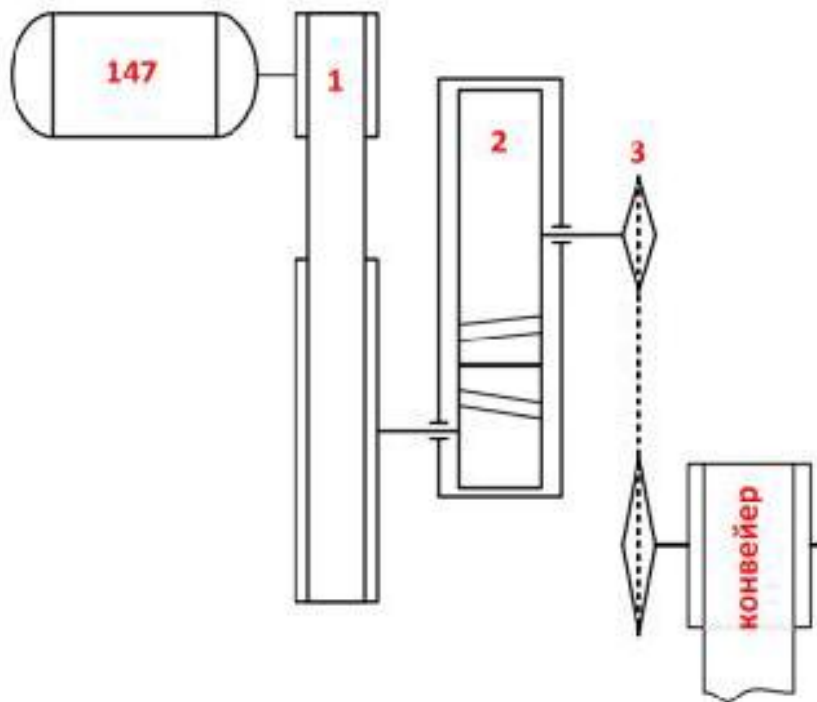
Выбор варианта к курсовому проекту по курсу «Детали машин» для студентов гр. 2222.

№	Студент	вариант	Мощность на выходе, кВт		Частота вращения на выходе, об/мин	
			P =		n =	
1	Абдулкин Роман	137.06	P =	8,80	n =	48,70
2	Борцов Евгений	147.06	P =	9,60	n =	45,63
3	Валиев Айназ	157.06	P =	9,00	n =	60,83
4	Васильев Артём	167.06	P =	7,00	n =	10,81
5	Гинатуллин Альберт	237.06	P =	9,20	n =	33,37
6	Зайнуллин Алмаз	247.06	P =	9,10	n =	36,50
7	Захаров Евгений	257.06	P =	8,80	n =	78,83
8	Зюганов Илья	267.06	P =	6,50	n =	8,11
9	Ибрагимов Рамиль	137.07	P =	9,10	n =	77,25
10	Кадыров Ильнар	147.07	P =	8,60	n =	87,78
11	Кулин Дмитрий	257.07	P =	12,00	n =	46,51
12	Максимов Данил	267.07	P =	9,50	n =	10,57
13	Малова Надежда	237.07	P =	12,30	n =	33,49
14	Мишаткин Захар	147.08	P =	12,60	n =	49,00
15	Мухаметзянов Руслан	257.08	P =	12,30	n =	45,78
16	Николаева Айгуль	167.07	P =	9,50	n =	8,43
17	Опалев Станислав	137.08	P =	4,50	n =	48,00
18	Петров Никита	147.09	P =	3,20	n =	47,70
19	Сафуанов Динис	257.09	P =	3,10	n =	51,80
20	Фарзалиев Рамиль	267.08	P =	4,70	n =	9,30
21	Хальфин Максим	237.08	P =	6,20	n =	33,30
22	Хаммадияров Марат	247.07	P =	6,30	n =	38,80

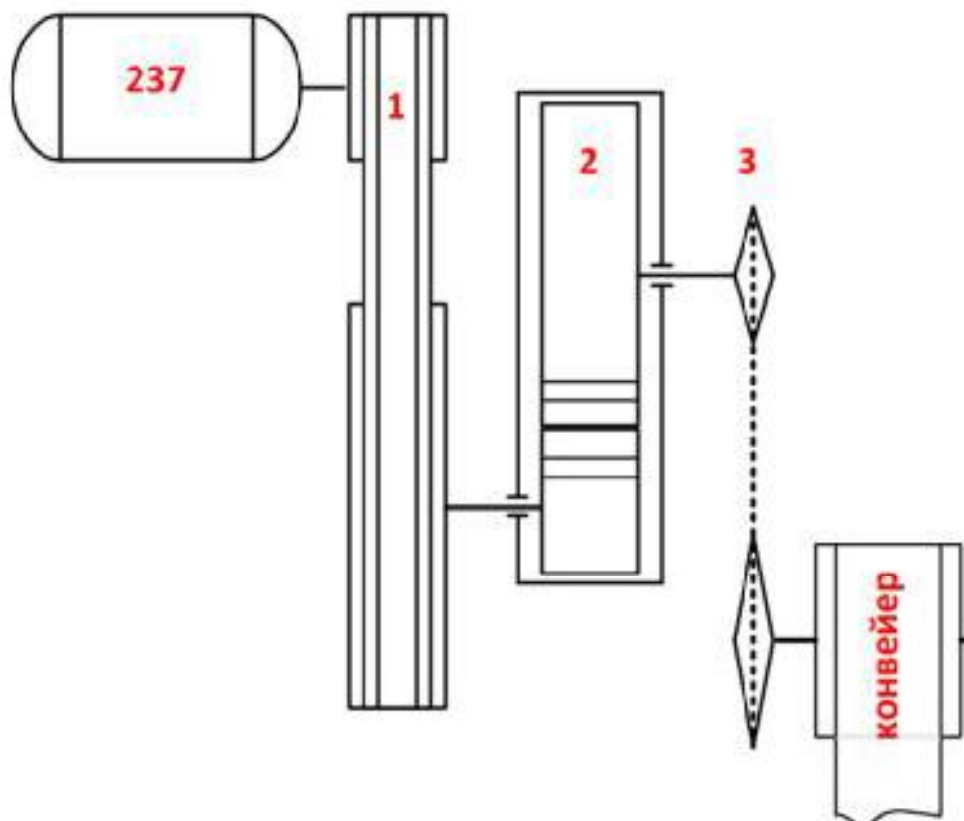
Кинематическая схема привода к заданиям группы вариантов 137.xx



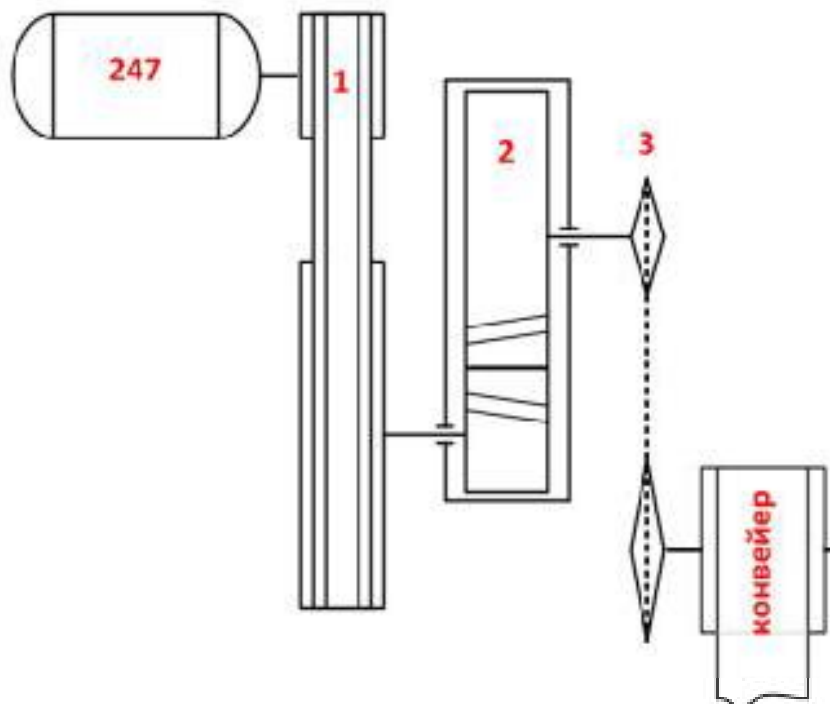
Кинематическая схема привода к заданиям группы вариантов 147.хх



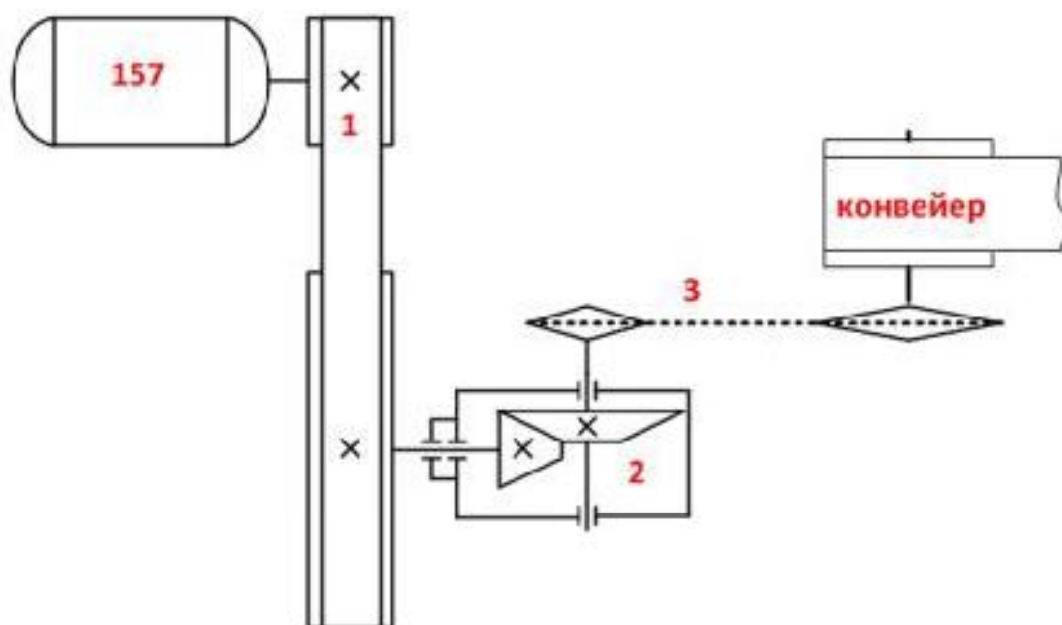
Кинематическая схема привода к заданиям группы вариантов 237.хх



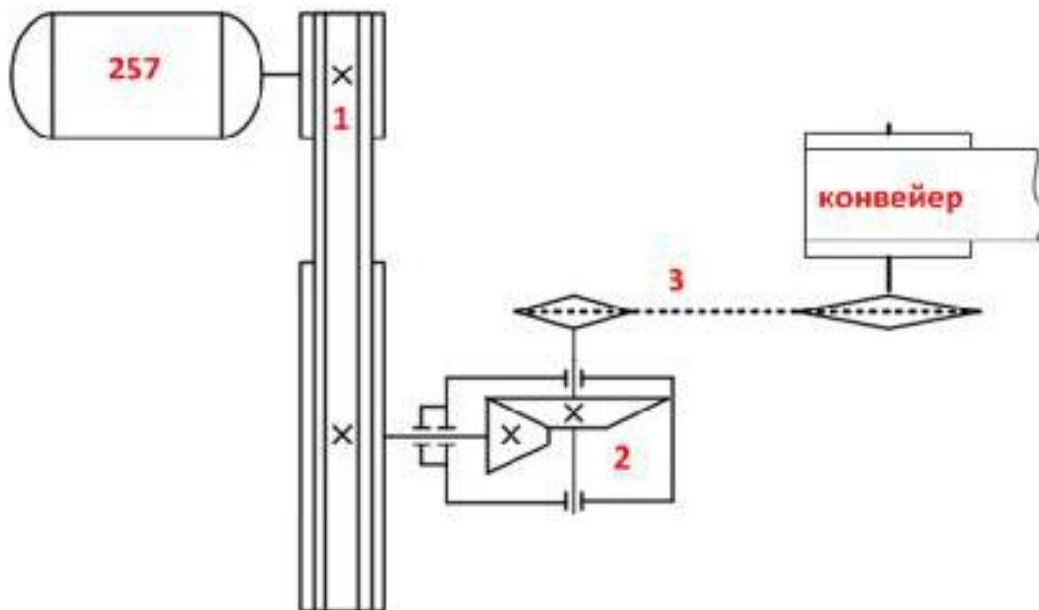
Кинематическая схема привода к заданиям группы вариантов 247.xx



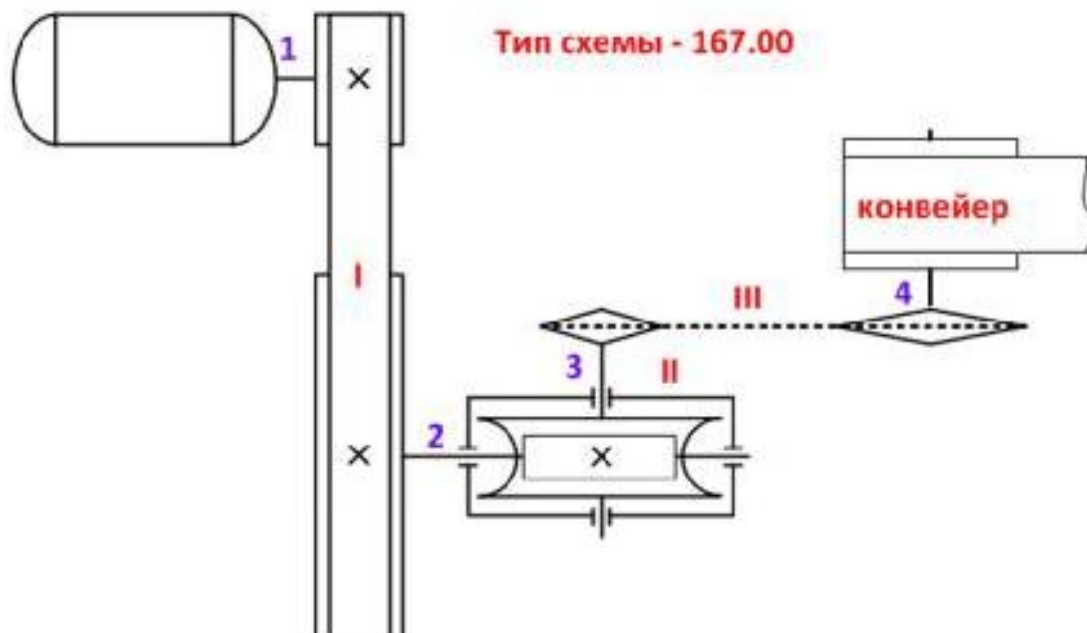
Кинематическая схема привода к заданиям группы вариантов 157.xx



Кинематическая схема привода к заданиям группы вариантов 257.xx



Кинематическая схема привода к заданиям группы вариантов 167.xx



Кинематическая схема привода к заданиям группы вариантов 267.хх

